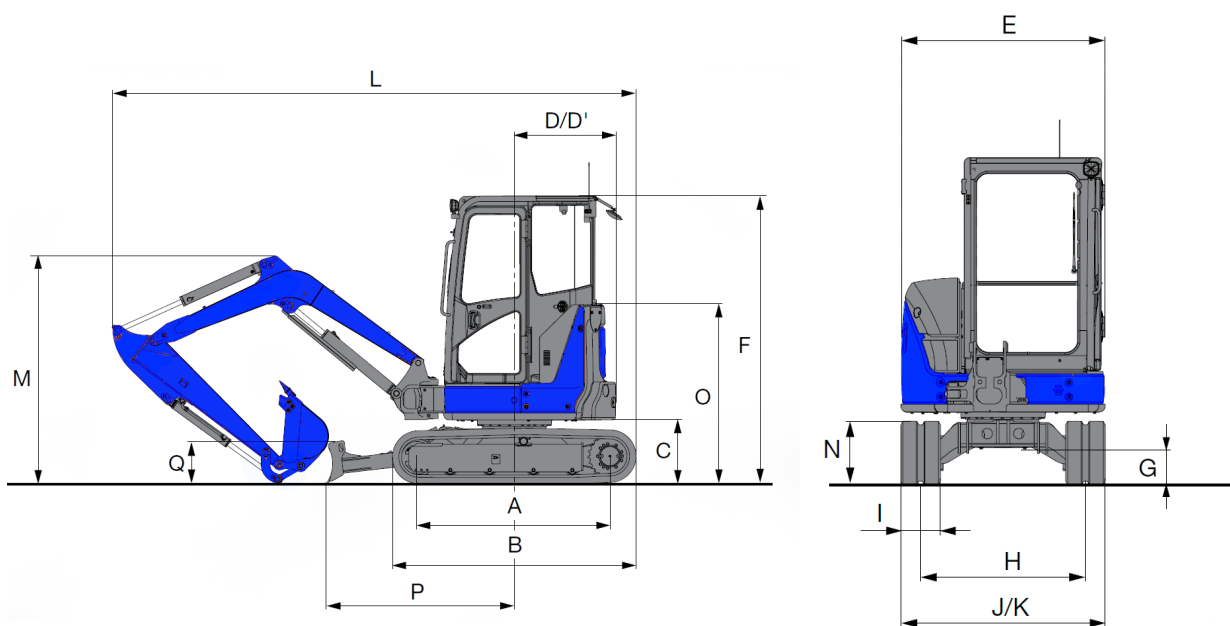


Technische gegevens - Graafmachine:

| | |
|--------------------------|---------------------------|
| Merk | : Hitachi |
| Naam | : Hitachi ZX-38U |
| Groep | : Grondverzet |
| Gewicht | : 4100 kg |
| Maximale werkdruk | : 250 kgf/cm ³ |
| Transportlengte | : 4,76 m |
| Bakinhoud | : 0,1 m ³ |



Maattekening:



Afmetingen (mm):

| | | | |
|---|------|---|------|
| A | 1660 | J | 1740 |
| B | 2110 | K | 1740 |
| C | 550 | L | 4760 |
| D | 980 | M | 1990 |
| E | 1550 | N | 480 |
| F | 2480 | O | 1530 |
| G | 280 | P | 1620 |
| H | 1440 | Q | 360 |
| I | 300 | | |