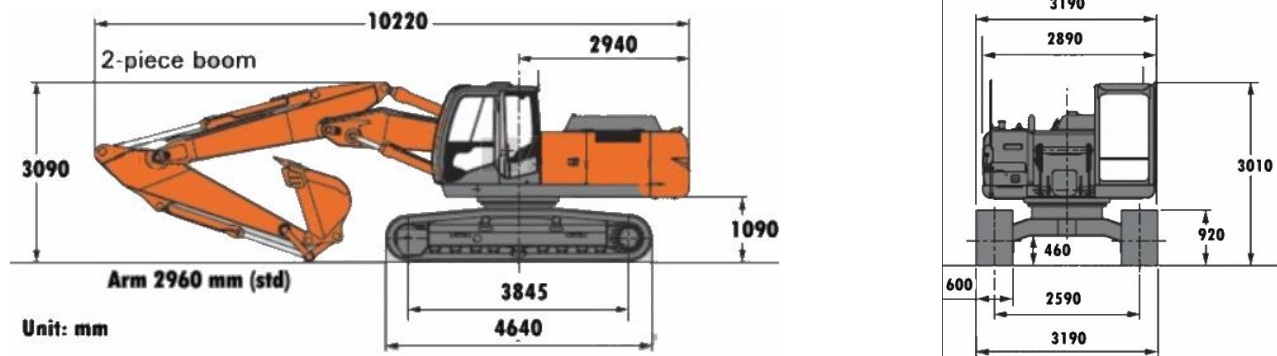


Technische gegevens – Damwandkraan:

Merk:	Hitachi
Naam:	Hitachi ZX-250-LC
Groep:	Funderingsmaterieel
Gewicht:	25 ton
Transportlengte:	10,15m
Max. mastlengte:	10,16m



Maattekening:



Lasttabel (t):

Radius (m)	3,0	4,5	6,0	7,5
9,0	10,75			
7,5	8,05	79,80		
6,0	8,67	83,80	6,70	
4,5	13,36	10,05	7,17	5,86
3,0	16,04	10,67	7,05	4,97
1,5	18,61	10,72	7,01	4,84
0,0	19,57	10,18	6,69	4,71
-1,5	19,34	9,93	6,45	
-3,0	19,51	9,81	6,42	