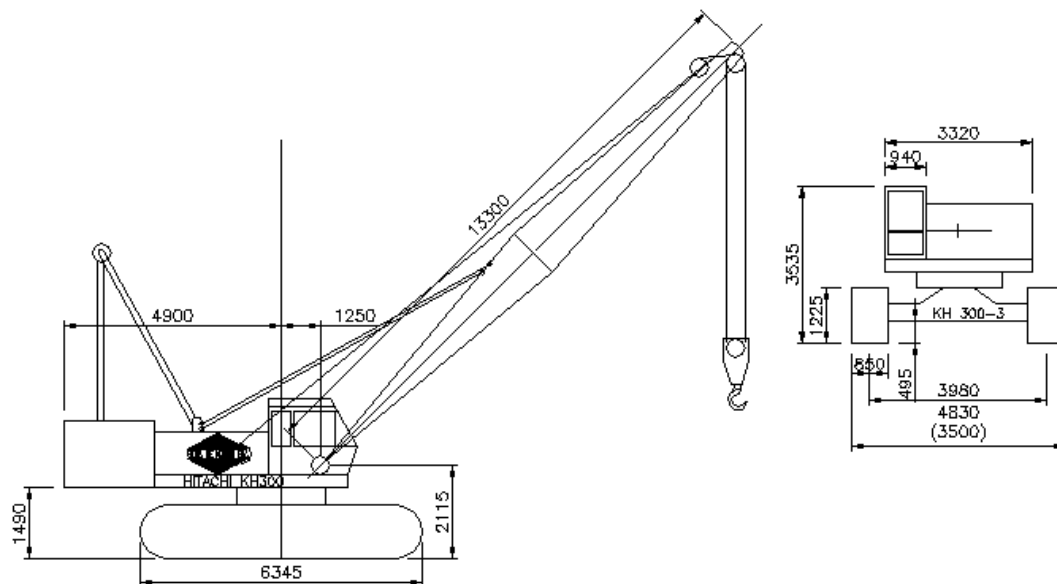


### Technische gegevens - Makelaarstelling:

<b>Merk</b>	: Hitachi
<b>Naam</b>	: Hitachi KH-300-PD
<b>Groep</b>	: Funderingsmaterieel
<b>Eigen gewicht</b>	: 75000 kg
<b>Vermogen</b>	: 166 kW (225 PK)
<b>Max. gieklengthe</b>	: 58 m (40 m beschikbaar)
<b>Capaciteit</b>	: 80000 kg op 3,9 meter
<b>Max. draaisnelheid</b>	: 3,0 rpm
<b>Max. snelheid</b>	: 1,4 km/u
<b>Max. lengte makelaar</b>	: 42,4 m
<b>Gewicht makelaar</b>	: 14000 kg
<b>Schoorstand met makelaar</b>	: 18,4° voor- en achterover



### Maattekening:



### Hijstabel:

Vlucht (m)	Giekl. (m)															
	13,00	16,00	19,00	22,00	25,00	28,00	31,00	34,00	37,00	40,00	43,00	46,00	49,00	52,00	55,00	58,00
3,90	80,00															
4,00	77,65															
4,50	67,05	62,45														
5,00	56,70	55,25	51,95													
6,00	42,15	42,00	41,85	40,45	38,55											
7,00	33,45	33,25	33,10	33,05	32,85	31,50	30,40									
8,00	27,60	27,40	27,30	27,20	27,10	27,05	26,60	25,60	24,70							
9,00	23,45	23,25	23,10	23,05	22,95	22,85	22,75	22,60	22,00	21,35						
10,00	20,35	20,15	20,00	19,95	19,80	19,75	19,65	19,50	19,45	19,25	18,60	18,00				
12,00	16,05	15,80	15,65	15,55	15,45	15,35	15,25	15,10	15,05	14,90	14,75	14,65	14,55	14,10	13,65	12,35
14,00		12,95	12,75	12,65	12,50	12,45	12,35	12,20	12,10	12,00	11,85	11,70	11,70	11,55	11,45	11,25
16,00			10,60	10,45	10,35	10,25	10,20	10,10	10,50	9,90	9,75	9,65	9,60	9,45	9,35	9,20
18,00				9,05	8,90	8,80	8,70	8,55	8,50	8,35	8,20	8,05	8,00	7,90	7,75	7,65
20,00					7,90	7,70	7,60	7,50	7,35	7,25	7,15	6,95	6,85	6,80	6,65	6,55
22,00						6,75	6,65	6,55	6,35	6,30	6,15	6,00	5,90	5,80	5,70	5,55
24,00							5,90	5,75	5,60	5,50	5,35	5,20	5,10	5,00	4,90	4,75
26,00								5,10	4,95	4,85	4,70	4,55	4,45	4,35	4,25	4,10
28,00									4,55	4,40	4,30	4,15	4,00	3,85	3,80	3,65
30,00										3,85	3,70	3,55	3,40	3,30	3,20	3,05
32,00											3,30	3,10	3,00	2,90	2,80	2,65
34,00												2,95	2,75	2,65	2,55	2,40
36,00													2,65	2,45	2,35	2,10
38,00														2,20	2,05	1,85
40,00															1,80	1,70
																1,55
																1,40
																1,20