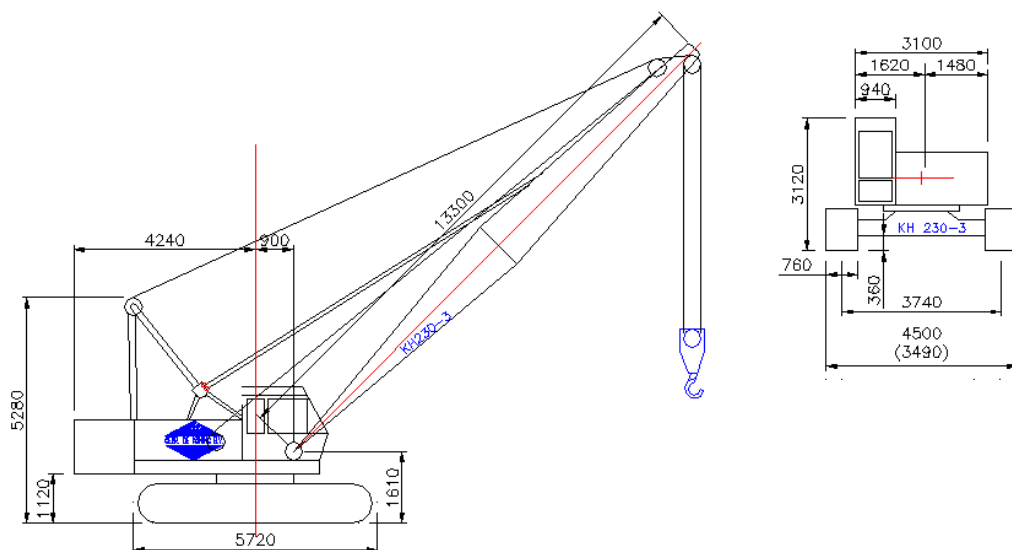


### Technische gegevens - Draadkraan

<b>Merk</b>	: Hitachi
<b>Naam</b>	: Hitachi KH-230
<b>Groep</b>	: Funderingsmaterieel
<b>Eigen gewicht</b>	: 59000 kg
<b>Vermogen</b>	: 110 kW (150 PK)
<b>Max. gieklenkte</b>	: 52 m (40 m beschikbaar)
<b>Capaciteit</b>	: 65000 kg op 3,4 meter
<b>Max. draaisnelheid</b>	: 3,5 rpm
<b>Max. snelheid</b>	: 1,5 km/u



### Maattekening:



### Hijstabel:

Vlucht (m)	Giekl. (m)													
	13,00	16,00	19,00	22,00	25,00	28,00	31,00	34,00	37,00	40,00	43,00	46,00	49,00	52,00
3,40	65,00													
3,50	63,35													
4,00	55,45	55,30												
4,50			48,05											
5,00	40,10	40,00	39,95											
5,50	34,20	34,15	34,05	34,00										
6,00	39,80	29,70	29,60	29,60	29,50									
7,00	23,65	23,55	23,45	23,40	23,30	23,20								
8,00	19,50	19,40	19,30	19,25	19,15	19,05	19,05	18,95	18,90					
9,00	16,55	16,45	16,35	16,30	16,20	16,10	16,05	16,00	15,90	15,85	15,80			
10,00	14,35	14,25	14,10	14,05	13,95	13,90	13,85	13,75	13,70	13,60	13,55	13,45	13,40	
12,00	11,30	11,15	11,00	10,95	10,85	10,75	10,70	10,65	10,55	10,50	10,40	10,35	10,25	10,15
14,00		9,10	8,95	8,90	8,80	8,70	8,65	8,55	8,50	8,40	8,35	8,25	8,15	8,05
16,00			7,50	7,40	7,30	7,20	7,17	7,05	7,00	6,90	6,85	6,75	6,65	6,55
18,00				6,30	6,20	6,10	6,05	5,95	5,95	5,80	5,70	5,65	5,55	5,45
20,00					5,50	5,35	5,25	5,20	5,10	5,00	4,90	4,85	4,75	4,65
22,00						4,70	4,55	4,50	4,40	4,30	4,25	4,15	4,05	4,00
24,00							4,05	3,95	3,85	3,75	3,65	3,60	3,50	3,40
26,00								3,50	3,40	3,30	3,20	3,10	3,05	2,95
28,00									3,00	2,90	2,80	2,70	2,65	2,55
30,00										2,65	2,55	2,45	2,40	2,30
32,00											2,30	2,20	2,10	2,00
34,00												1,95	1,85	1,75
													1,65	1,55