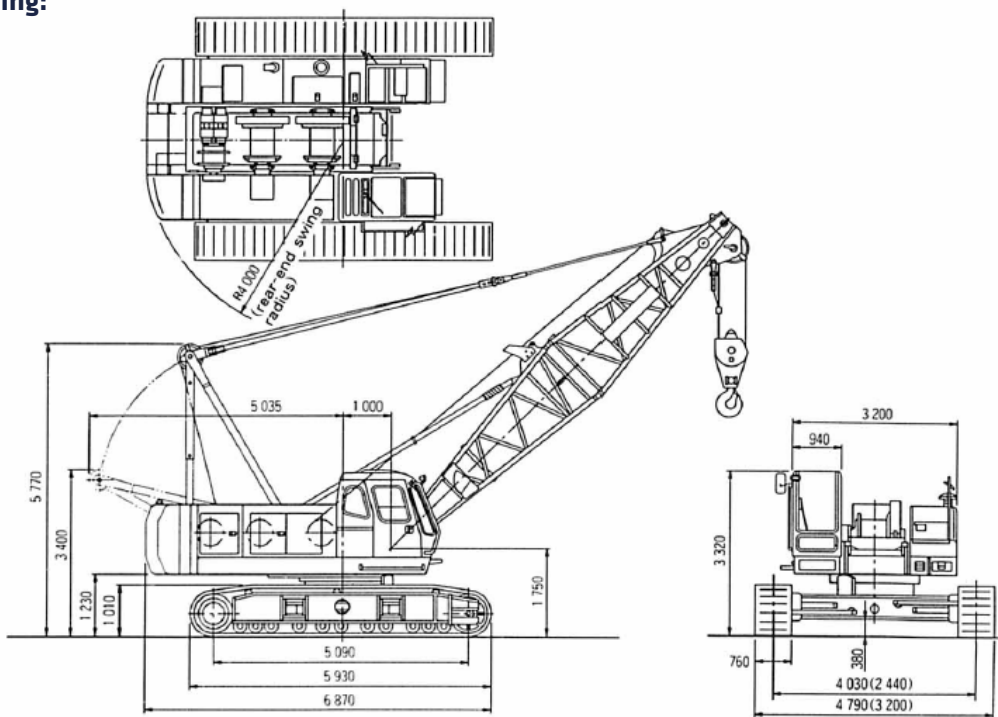


Technische gegevens - Draadkraan:

Merk	: Hitachi
Naam	: Hitachi CX-700
Groep	: Funderingsmaterieel
Eigen gewicht	: 64900 kg
Vermogen	: 132,4 kW (180 PK)
Max. gieklengthe	: 54 m
Capaciteit	: 70000 kg op 3,7 meter
Max. draaisnelheid	: 3,0 rpm
Max. snelheid	: 1,3 km/u



Maattekening:



Hijstabel:

Vlucht (m)	Giekl. (m)															
	9,00	12,00	15,00	18,00	21,00	24,00	27,00	30,00	33,00	36,00	39,00	42,00	45,00	48,00	51,00	54,00
3,50	70,00															
3,70	70,00	70,00														
4,00	65,00	65,00														
4,50	58,35	58,15	54,55													
5,00	50,10	49,95	48,15	45,50												
5,50	43,10	42,95	42,85	40,80	38,70											
6,00	37,75	37,65	37,50	37,00	35,20	33,60										
7,00	30,25	30,10	29,95	29,85	29,75	28,60	27,50	26,35								
8,00	25,05	24,95	24,80	24,70	24,60	24,50	23,90	23,00	22,15	21,40						
9,00	19,30	21,30	21,15	21,05	20,90	20,80	20,75	20,35	19,65	19,00	18,30					
10,00		18,55	18,35	18,25	18,10	18,00	17,95	17,85	17,60	17,05	16,45	15,85	15,35			
12,00			14,45	14,35	14,20	14,10	14,05	13,95	13,80	13,75	13,50	13,05	12,65	12,20	11,65	9,70
14,00			11,90	11,75	11,60	11,50	11,40	11,30	11,20	11,15	11,00	10,90	10,65	10,25	9,90	9,25
16,00				9,70	9,60	9,55	9,40	9,30	9,25	9,10	9,00	8,90	8,75	8,45	8,45	8,15
18,00				8,35	8,20	8,15	8,00	7,85	7,80	7,65	7,60	7,50	7,35	7,25	7,00	7,00
20,00					7,10	7,05	6,90	6,75	6,70	6,55	6,50	6,40	6,25	6,10	6,00	6,00
22,00						6,25	6,15	6,05	5,90	5,85	5,70	5,60	5,50	5,35	5,25	5,30
24,00							5,45	5,30	5,20	5,10	4,95	4,85	4,75	4,60	4,50	4,40
26,00								4,75	4,60	4,50	4,35	4,25	4,15	4,00	3,90	3,80
28,00										4,10	4,00	3,85	3,75	3,65	3,40	3,30
30,00											3,60	3,40	3,35	3,20	3,05	2,85
32,00												3,20	3,05	2,95	2,85	2,50
34,00													2,75	2,65	2,50	2,10
36,00														2,30	2,15	1,80
38,00															1,85	1,65
40,00																1,40